

hovercam® Duo ユーザーマニュアル



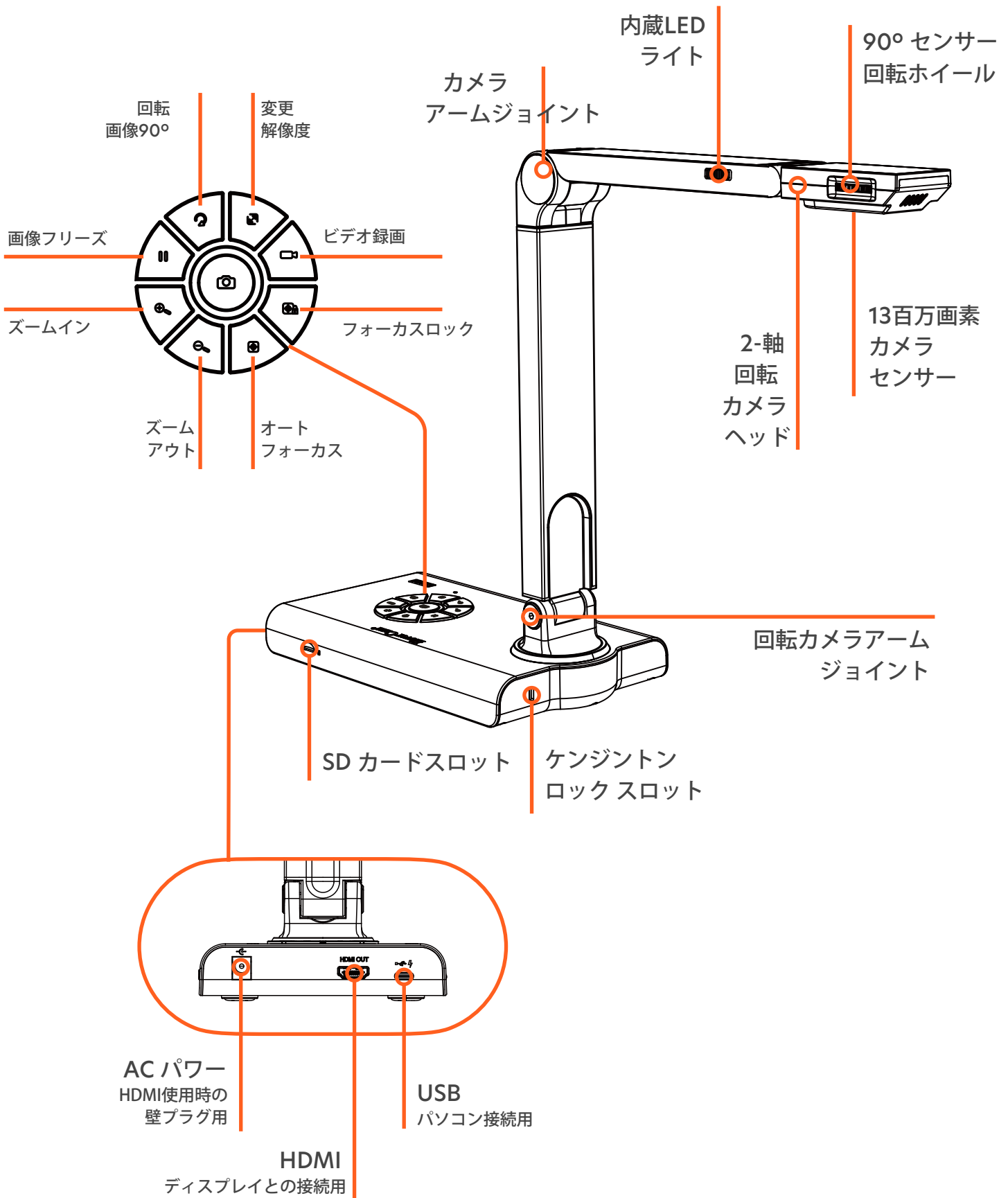
書画カメラ
HoverCam Duo
デュアル出力
HDMI/USB

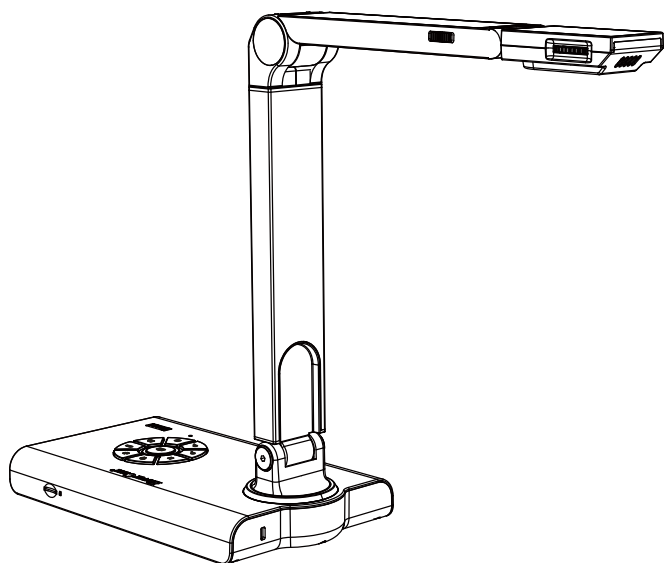
www.hovercam.com/duo

Pathway/
PATHWAY INNOVATIONS, INC.

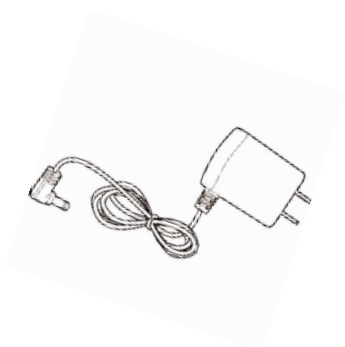
日本総代理店：マネッジ・オンライン株式会社

Duoの構成図





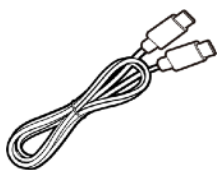
Duo 書画カメラ
本体



ACアダプタ



HDMI ケーブル

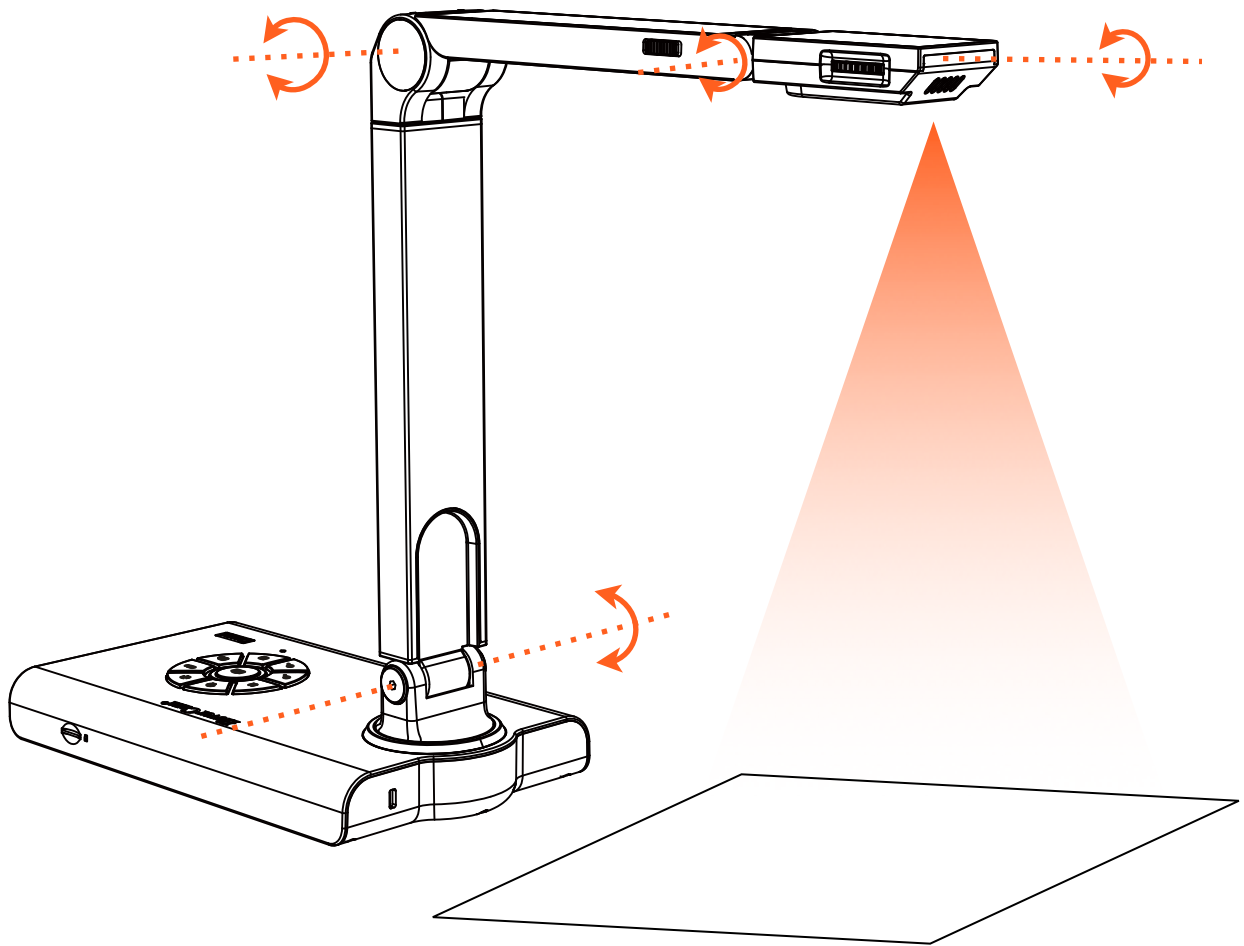


USB-C ケーブル



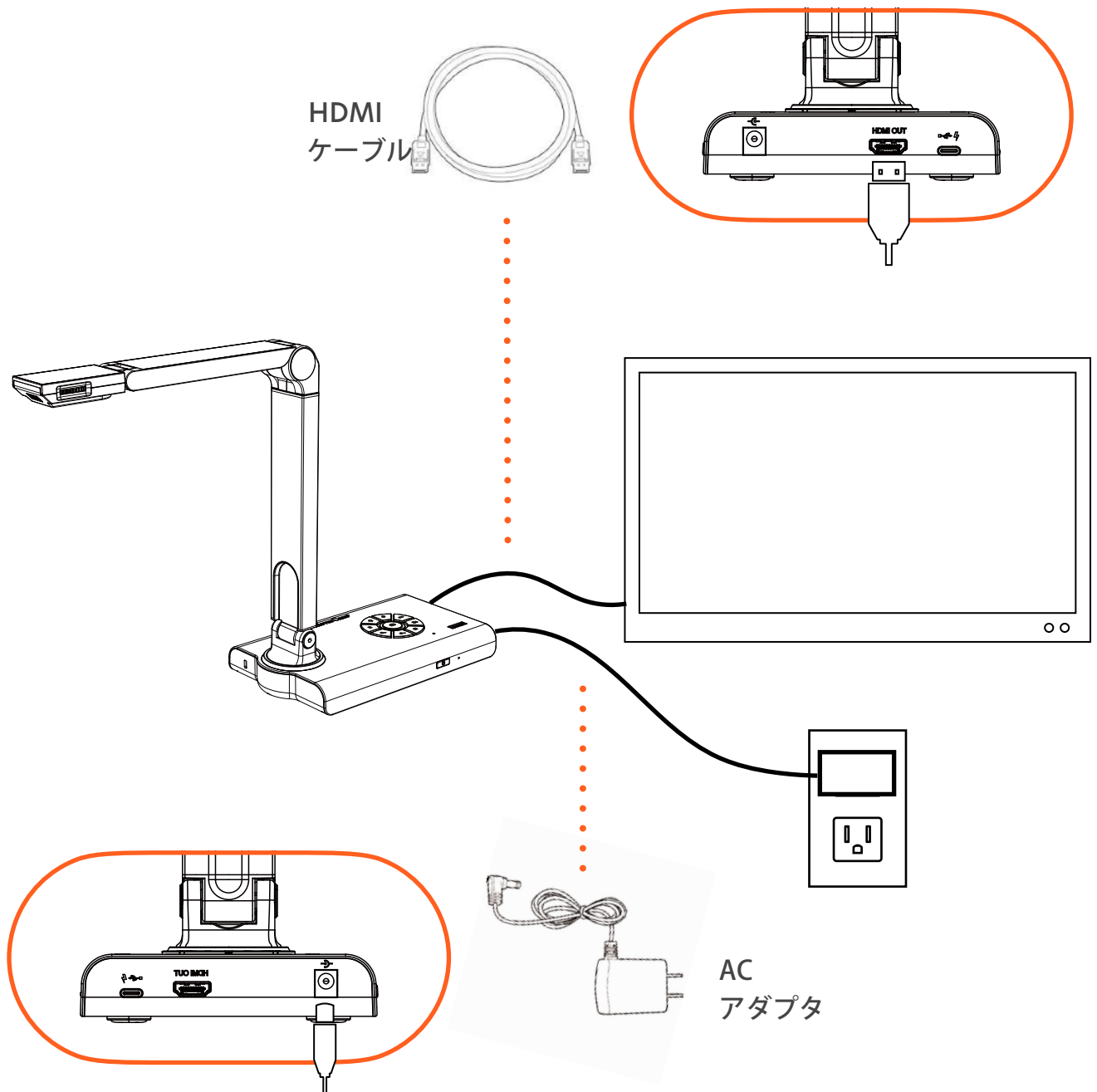
USB-A to USB-C ケーブル

まず、カメラアームを回転させて、表示する目的の領域にカメラを向けて、Duo 書画カメラの位置を決めます。カメラアームは3軸に沿って回転でき、カメラヘッドはWebカメラ用に270度回転できます。



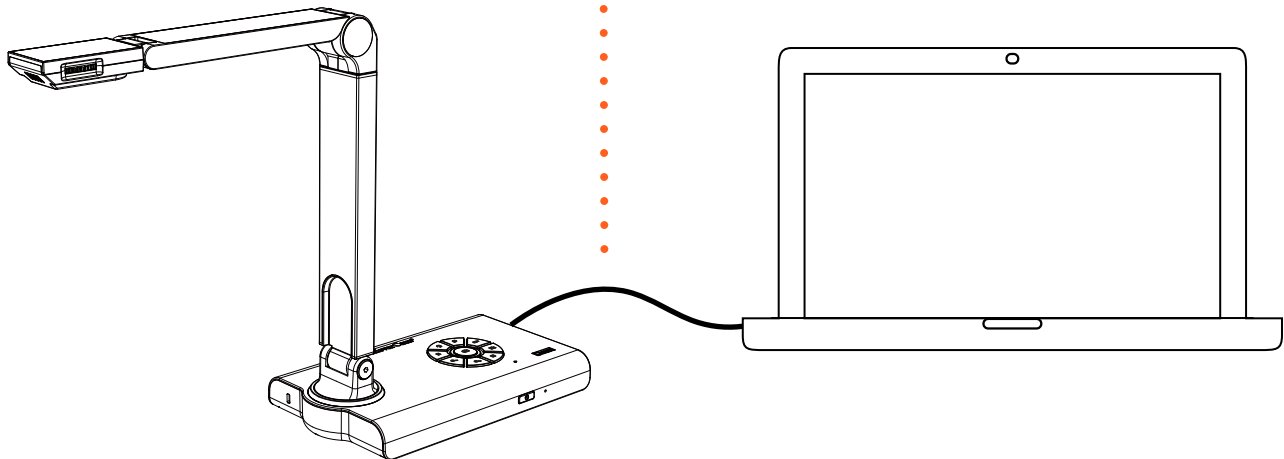
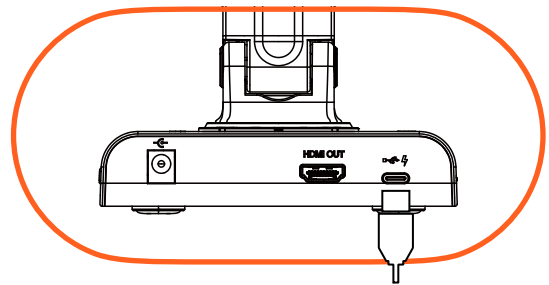
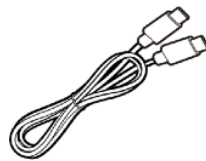
付属の HDMI カメラを使用して、Duo をプロジェクター、インタラクティブフラットパネル、テレビ、モニターなどの HDMI ディスプレイに接続します。HDMI を使用している間、カメラは電源を通じて壁面電源にも接続する必要があります。

あるいは、カメラは USB 経由でコンピュータから電力を受け取ることもできます。次のページを参照してください。

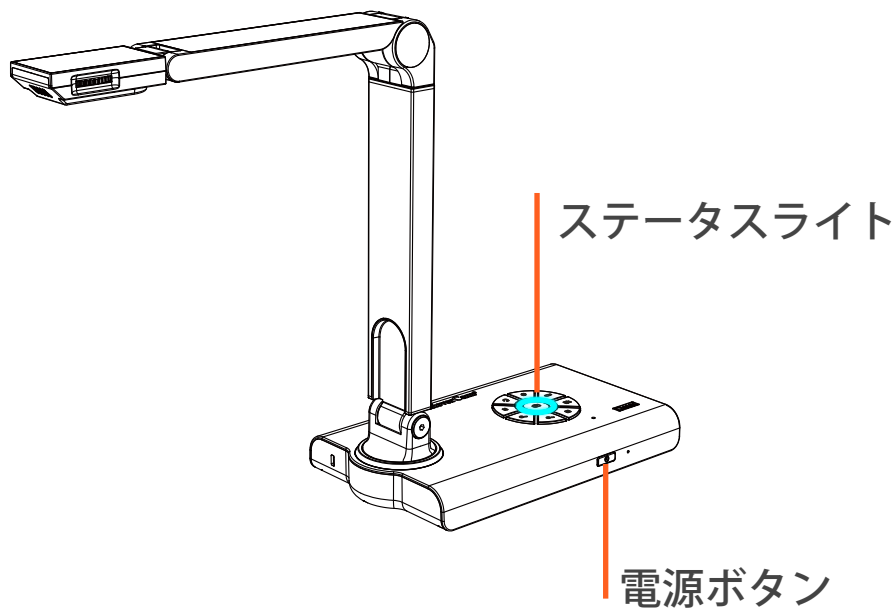


付属の USB-C ケーブルを使用して、Duo を PC、Mac、または Chromebook の USB-C ポートに接続します。
コンピューターに USB-C ポートがない場合は、付属の USB-A - USB-C ケーブルを使用して Duo をコンピューターの USB-A ポートに接続します。
コンピューターに接続している間は、付属の電源を使用する必要はありません。

USB-C ケーブル
または
USB-C to USB-A ケーブル



電源 (HDMI モード) またはコンピュータ (USB モード) を使用して電源に接続すると、Duo の電源が自動的にオンになり、青色のステータスライトが点灯します。Duo の電源が自動的にオンにならない場合は、電源ボタンをタップして Duo の電源をオンにすることができます。



HDMI ディスプレイを使用している場合は、ディスプレイの電源を入れ、Duo が接続されている HDMI 入力にディスプレイを設定します。Duo カメラ画像が表示されるはずですが。

USB 経由でコンピュータに接続している場合は、カメラを使用するソフトウェアを使用して Duo を USB カメラとして使用できますが、HoverCam Flex ソフトウェアの使用をお勧めします (次のページを参照)。

Duo の電源をオフにするには、青色のステータスライトが消えるまで電源ボタンを押し続けます (約 3 秒)。

USB 経由で PC、Mac、または Chromebook に接続すると、Duo を多くのカメラ使用アプリ (Zoom、Microsoft Teams、Screencastify など) の USB カメラとして使用できますが、HoverCam ソフトウェアを使用することをお勧めします。ソフトウェアをダウンロードするには、Duo サポート ページにアクセスしてください。

www.hovercam.com/quickstart-duo



Flex 11 for Windows

カメラの制御、ライブ画像への注釈付け、ピクチャー・イン・ピクチャー・モードの有効化、レッスンの録画、内蔵ホワイトボードの使用など、さまざまなことができます。



Flex Mac

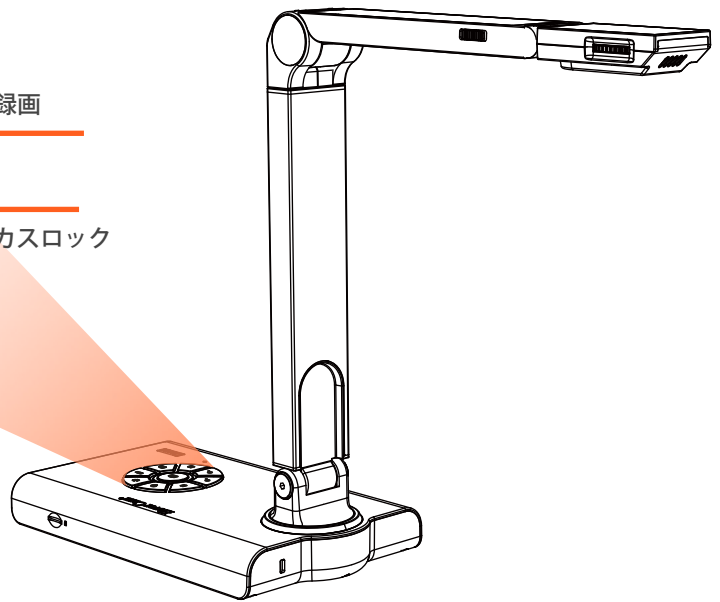
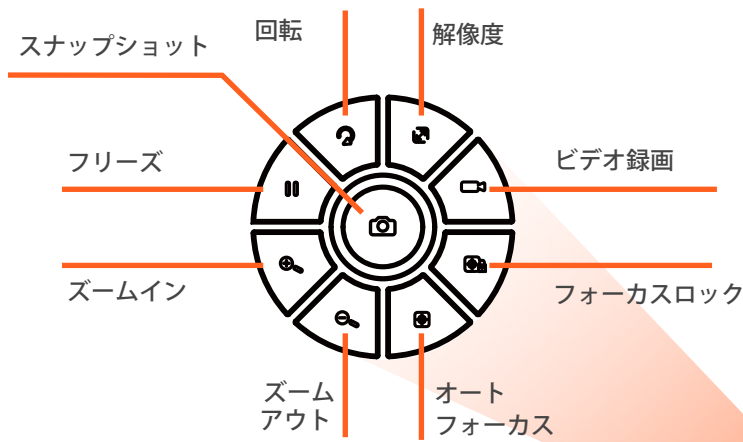
カメラの制御、ライブ画像への注釈付け、ピクチャー・イン・ピクチャー・モードの有効化、レッスンの録画、内蔵ホワイトボードの使用など、さまざまなことができます。



HoverCam for Chrome

カメラを制御したり、ライブ画像に注釈を付けたり、スナップショットを撮ったり、レッスンを記録したりできます。

Duo の操作には、次のボタンコントロールを使用できます。スナップショット、解像度、ビデオ録画ボタンは HDMI モードの HDMI ディスプレイでのみ機能し、残りのコントロールは USB モードと HDMI モードの両方で機能することに注意してください。ただし、USB モードでも Flex ソフトウェアを使用して、スナップショットの作成、解像度の変更、ビデオの録画を行うことができます。



スナップショット (HDMI モードのみ)
静止画を撮影します



解像度 (HDMI モードのみ)
720p、1080p、4k を切り替えます



ビデオ録画 (HDMI モードのみ)
ビデオ録画の開始と停止



フォーカスロック
カメラ画像の焦点を一度合わせて（鮮明にして）、その後フォーカスをロックします



オートフォーカス
動きが検出されるたびに、カメラがカメラ画像の焦点を継続的に（鮮明に）調整できるようにします。



ズームイン
ズームイン（デジタルズーム）



ズームアウト
ズームアウト（デジタルズーム）



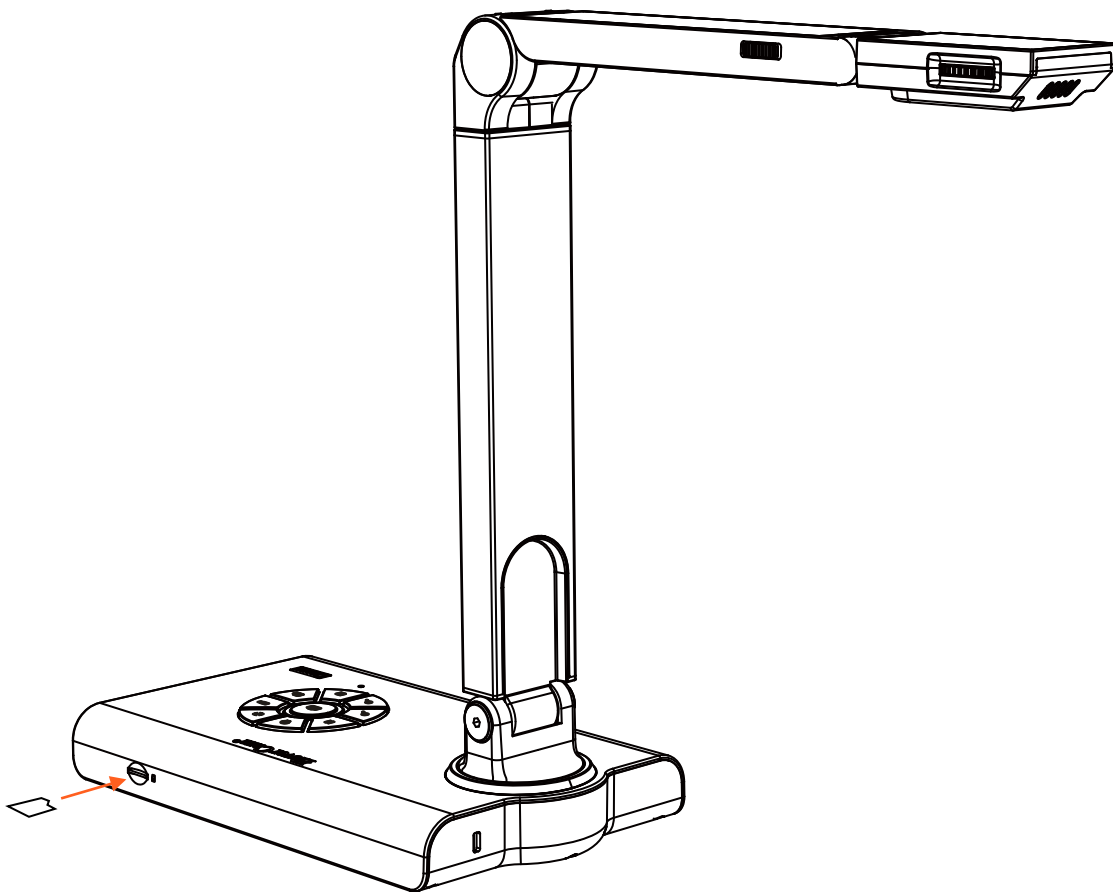
フリーズ
カメラ画像を一時停止します



回転
画像を 180 度回転します

HDMI モードでは、ビデオを録画したりスナップショットを撮ったりして、Duo 書画カメラに直接保存できます。これを行うには、まず互換性のある MicroSD カード (最大 512 GB - 含まれていません) を挿入する必要があります。保存されたビデオや画像にアクセスするには、MicroSD カードをコンピュータの MicroSD カードリーダーに接続します (または USB MicroSD カードアダプターを使用します)。

USB モードでは、ソフトウェアを通じて撮影された録画ビデオとスナップショットがコンピュータに保存されるため、MicroSD カードは必要ありません。



Pathway Innovations, Inc. は、エンドユーザーによる製品購入日から5年間（米国内のみ）、損傷および欠陥があると当社が判断した HoverCam 部品および付属アクセサリーについて、無償で修理または新しい交換品を提供します。偶発的な損傷。保証期間内であれば、すべての部品代と人件費はメーカーが負担します。

除外事項:

- 標準的な磨耗。機能が損なわれることはありません。
- 意図的な損傷
- 誤用による損害
- 部品/付属品の紛失または盗難

破損または欠陥のあるユニットをお持ちで、保証請求をご希望の場合は、次のアドレスにサポート チケットを送信してください。

<https://www.hovercam.com/support-temp>

この保証は米国内でのみ有効です。米国外のお客様については、保証の詳細について地元の代理店にお問い合わせください。

※日本国内は、ご購入から1年間の無償保証となります。

Duo に問題がありますか? Duo アカデミーにアクセスしてください:
www.hovercam.com/quickstart-duo

HoverCam サポートへの連絡先:
support@hovercam.com +1 (866)-201-2056

日本国内のサポート : sales@monline.co.jp

カメラ

カメラセンサー	1200万画素 BSI CMOS
レンズ	高精度6枚構成レンズ、 $f \geq 1.79$
画像解像度	4056x3040 (1200万画素)
画像フォーマット	JPEG, PNG
ディスプレイ解像度フレームレート	4K@30fps, 1080@60fps, 1080@30fps, 720p@30fps
ディスプレイ解像度フレームレート	1080@30fps, 720p@30fps
ビデオフォーマット	MP4
録画フォーマット	MP4
録画解像度	4K@30fps, 1080@60fps, 1080@30fps, 720p@30fps
フォーカス	オートフォーカス、オートフォーカスロック、選択領域フォーカス
ズーム	25x 合計(5x デジタル 5x 機械式)
スキャンサイズ	11"x17", A3, A4, US Letter and Legal
PCシステム要求(USB接続時)	CPU 1.6 GHz , 2.0 GHz recommended, RAM 512MB 最小、1 GB 推奨

制御

物理ボタン制御	電源オン/オフ、スナップショット、録画、オートフォーカス、フォーカスロック、ズームイン/アウト、フリーズ、回転、スクリーンショット
---------	---

インターフェース/接続

USB	Type C USB 3.0 ポート
HDMI	HDMI Type-A
電源	DC5V-In (アダプター付属)
MicroSD	ローカルメディア用MicroSDスロット (MicroSDカードは含まれません)

ハードウェア

照明	トグルスイッチ付き超高輝度LED 4個
マイクロフォン	内蔵、ノイズリダクション機能付き
大きさ(折りたたみ/伸ばし、LxWxH)	折りたたみ時 7.62cmx11.93cmx 25.90cm 拡張時 7.62cmx11.93cm x 50.8cm
重量	1.8kg
動作温度	-1~43度C
認証	FCC, CE, RoHS

ソフトウェア(USB 接続時)

Flex 11 PC ソフトウェア	授業の録画とプレゼンテーション、ビデオ会議、ライブ注釈、スキャン、スナップショットなどのためのPC 書画カメラ ビューア ソフトウェア。
Flex Mac ソフトウェア	レッスンの録画とプレゼンテーション、ビデオ会議、ライブ注釈、スキャン、スナップショットなどのためのMac 書画カメラ ビューア ソフトウェア。
HoverCam For Chrome	授業の録画とプレゼンテーション、ライブ注釈、スキャン、スナップショットなどを行うためのChrome ドキュメントカメラ ビューア ソフトウェア。

同梱品

Duo 本体, クイックスタートガイド USB-C ケーブル, USB-C to USB-A ケーブル HDMI ケーブル, ACアダプタ

保証

購入から1年間
